

Plataforma elevadora vertical



Versión Acero inoxidable pulido



Botonera abordo

- **SEGURIDAD:** nuestro modelo AYALA esta dotado los mas avanzados sistemas de seguridad, convirtiéndolo en un equipo muy seguro para el usuario tanto para el entorno.
- **ECONOMÍA:** Esta equipado con un sistema electrónico V.F. que nos garantiza un consumo eficiente.
- **COMPROMISO DE CALIDAD:** nuestros productos están fabricados bajo los mas estrictos controles de calidad.
- **MADE IN SPAIN:** nos sentimos muy orgullosos de ser los fabricantes un equipo concebido y fabricado al 100% en España.

PLATAFORMA VERTICAL AYALA

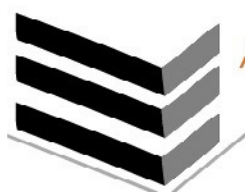
- Plataforma elevadora vertical para silla de ruedas, para recorridos de hasta 3 metros y una velocidad de hasta 0,15 m/s.
- Ideal para comunidades de propietarios que tienen que salvar desniveles de escaleras para acceder al ascensor o a un rellano, asimismo también es perfecta para bancos, restaurantes, tiendas y oficinas o cualquier edificio público.
- Capacidad de carga de hasta 385 Kgs.
- Accesos de 90° o 180°.
- Máxima seguridad, bajada manual de emergencia, paracaídas y posibilidad de apertura de puertas desde el exterior.
- Mandos de presión constante en las paradas y en la propia plataforma.
- Fuelle perimetral de protección del espacio bajo la plataforma para evitar riesgos de aplastamiento.
- Automatización de cierre y apertura de puertas (opcional).
- Alimentación 230V monofásica.
- Color de serie gris claro RAL 9002.

RAL 9002

RAL 9005



FUELLE PERIMETRAL DE PROTECCIÓN



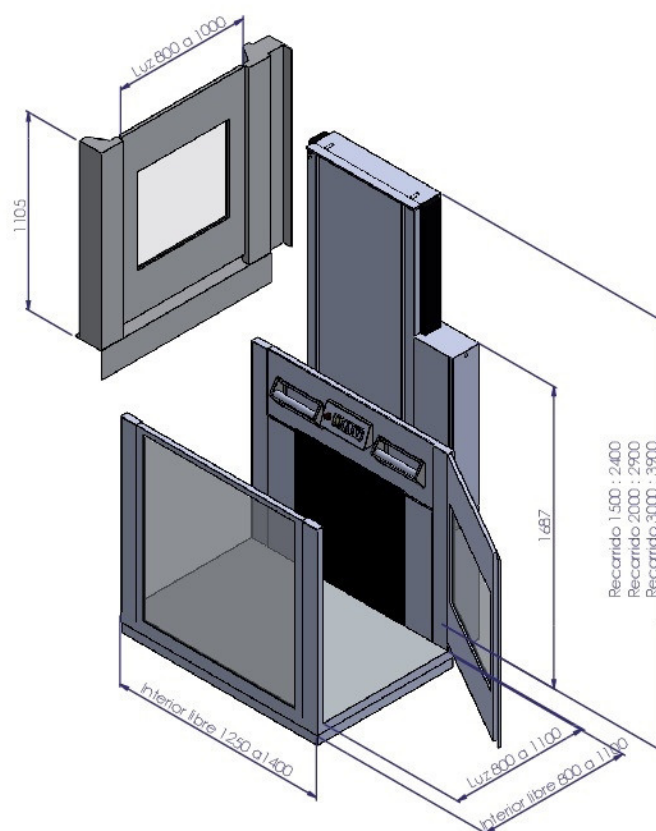
le ofrecemos una amplia gama de soluciones a todas aquellas barreras arquitectónicas exteriores e interiores que dificultan la accesibilidad de los mayores y personas con movilidad reducida.

Escaleras, cuestas prolongadas o diferencia de alturas, no tienen que suponer un problema en nuestra sociedad. buscamos la satisfacción de nuestros clientes aportándoles consejos arquitectónicos para la plena adaptación de la plataforma a su entorno, así como asesoramiento en el color, las dimensiones u otras posibilidades que el producto pueda ofrecerles. El modelo AYALA esta fabricado bajo las mas estrictas normas de producción cumpliendo con:

- Directiva de maquinas 2006/42/CEE
- Baja tensión 2014/30 CEE
- DB-SUA 2
- EN 60201-1
- Preparada para EN 81-41

Dimensiones:

	AYALA 1500	AYALA 2000	AYALA 3000
Altura total:	2400 mm	2900 mm	3900 mm
Altura elevación:	1500 mm	2000 mm	3000mm
Dimensiones de plataforma:	800 x 1250 - 900 x 1400 - 1100 x 1400		
Dimensiones de foso:	1200 x 1310 - 1300 x 1460 - 1500 x 1460		
Profundidad:	100 mm	150 mm	80 mm



Características Técnicas:

Deslizamiento vertical:

Mediante carriles colocados a lo largo de una estructura, donde están todos los componentes.

Sistema de movimiento:

Mediante cilindro hidráulico.

Cuadro de maniobra:

Lateral con fácil acceso para mantenimiento.

Puerta en cabina y puerta exterior:

Cerradura de seguridad con rescate por llave triangular.

Protección:

Por fuelle en todo el perímetro inferior de la plataforma o cerramiento.

Velocidad:

0,15 m/seg. max.

Carga:

385 kg max.

Tensión de alimentación monofásica:

16 Amp. Maniobra interior a 24 Voltios preparada para variador

* Opcional puertas Motorizadas